

EZ-IPC-T4B40-F2

Cámara de red de infrarrojos de focal fija de 4 MP



Resumen

Con características como una instalación sencilla, un funcionamiento fácil y una alta relación rendimiento-coste, la cámara de la serie Entry de Dahua es aplicable a escenas de tamaño pequeño y mediano, como hogares/residencias, tiendas minoristas de pequeño tamaño y otras pequeñas y medianas empresas.

Funciones

Smart H.265+ y Smart H.264+

Con un avanzado algoritmo de control de velocidad adaptado a la escena, la tecnología de codificación inteligente de Dahua consigue una mayor eficiencia de codificación que H.265 y H.264, proporciona vídeo de alta calidad y reduce el coste de almacenamiento y transmisión.

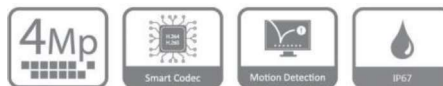
Detección de movimiento

Cuando aparecen objetos en movimiento en la imagen de vigilancia, la tecnología Dahua Motion Detection (General) activa la alarma o graba.

Iluminación inteligente

La tecnología Dahua Smart Illumination puede mostrar la imagen en entornos con poca iluminación o completamente oscuros. Según la distancia de los objetivos, la cámara ajusta la intensidad de la iluminación automáticamente para mostrar los detalles del objetivo en movimiento.

- Sensor de imagen CMOS de 4 MP 1/3", baja iluminación, alta definición de imagen
- Emite 4 MP (2560 × 1440) a 25/30 fps, y admite un máximo de 4 MP (2688 × 1520) a 20 fps. 4MP (2688 × 1520) @20 fps
- Códec H.265, alta tasa de compresión, tasa de bits ultrabaja
- LED IR incorporado, distancia máxima de IR Distancia IR: 30 m
- ROI, SMART H.264+/H.265+, codificación flexible, aplicable a diversos anchos de banda y entornos de almacenamiento
- Rotación de imágenes, NR 3D, HLC, BLC, marca de agua digital, aplicable a diversas escenas de vigilancia
- Detección de anomalías: Detección de movimiento, manipulación de vídeo, desconexión de la red, conflicto de IP, acceso ilegal, detección de tensión
- Fuente de alimentación de 12 VDC/PoE
- IP67, protección



Ciberseguridad

Las cámaras de red Dahua emplean una serie de tecnologías de seguridad, como la autenticación y autorización de seguridad, los protocolos de control de acceso, la protección de confianza, la transmisión cifrada y el almacenamiento cifrado. Estas tecnologías mejoran la defensa de la cámara contra las ciberamenazas externas y evitan que los programas maliciosos abarquen el dispositivo.

Protección (IP67, amplia tensión)

IP67: La cámara pasa una serie de pruebas estrictas sobre el polvo y la inmersión. Tiene una función a prueba de polvo, y la carcasa puede funcionar con normalidad después de sumergirla en agua de 1 m de profundidad durante 30 minutos.

Amplia tensión: La cámara permite una tolerancia de tensión de entrada de $\pm 30\%$ (amplio rango de tensión), y se aplica ampliamente a entornos exteriores con tensión inestable.

Serie EZ-IP | EZ-IPC-T4B40-F2

Especificaciones técnicas

Cámara

Sensor de imagen	CMOS progresivo de 1/3" y 4 megapíxeles
Máximo. Resolución	2688 (H) x1520 (V)
ROM	128 MB
RAM	128 MB
Sistema de escaneo	Progresiva
Velocidad de obturación electrónica	Auto/Manual 1/3 s-1/100000 s
Relación S/N	> 56 dB
Min. Iluminación	0,03 lux a F2,0
Distancia de iluminación	30 m (98,4 pies)
Control de encendido y apagado del iluminador	Auto/Manual
Número de iluminador	12 (LED IR)
Alcance de paneo/inclinación/rotación	Panorama: 0°-355° Inclinación: 0°-78° Rotación: 0°-360°

Lente

Tipo de lente	Focal fija				
Tipo de montaje	M12				
Distancia focal	2,8 mm; 3,6 mm; 6 mm				
Max. Apertura	2,8 mm: F2.0 3,6 mm: F2.0 6 mm: F1.6				
Campo de visión	2,8 mm: Horizontal: 93° Vertical: 53° Diagonal: 111°				
Tipo de liris	Fijo				
Distancia de enfoque cercana	2,8 mm: 0,8 m (2,6 pies)				
Distancia DORI	Lente	Detectar	Observar	Reconocer	Identificar
	2,8 mm	50.0 m (164,04)	22.4 m (73,49 pies)	11.2 m (36,75 pies)	15.1 m (49,54 pies)
	3,6 mm	80.0 m (262,47 pies)	32.0 m (104,99 pies)	16.0 m (52,49 pies)	8.0 m (26,25 pies)
	6 mm	124.0 m (406,82 pies)	49.6 m (162,73 pies)	24.8 m (81,36 pies)	12.4 m (40,68 pies)

Vídeo

Compresión de vídeo	H.265; H.264; H.264B; MJPEG(sólo se admite por subcorriente)
Códec inteligente	Smart H.265+/ Smart H.264+
Velocidad de fotogramas del vídeo	Corriente principal: 2688 x 1520 (1 fps-20 fps) 2560 x 1440 (1 fps-25/30 fps) Substream: 704 x 576 (1 fps-20/25 fps) 704 x 480 (1 fps-20/30 fps)
Capacidad de los flujos	2 flujos
Resolución	2688 x 1520 (2688 x 1520); 2560 x 1440 (2560 x 1440); 2304 x 1296 (2304 x 1296); 1080p (1920 x 1080); 1,3M (1280 x 960); 720p (1280 x 720); D1 (704 x 576/704 x 480); VGA (640 x 480); CIF (352 x 288/352 x 240)

Control de la tasa de bits	CBR; VBR
Tasa de bits de vídeo	H.264: 32 kbps-6144 kbps H.265: 12 kbps-6144 kbps
Día/Noche	Auto(ICR)/Color/B/N
BLC	Sí
HLC	Sí
Balance de blancos	Automático; natural; farola; exterior; manual; regional personalizado
Control de ganancia	Manual/Auto
Reducción del ruido	3D NR
Detección de movimiento	OFF/ON (4 áreas, rectangular)
Región de interés (Rol)	Sí (4 zonas)
Iluminación inteligente	Sí
Rotación de imágenes	0°/90°/180°/270° (Soporte 90°/270° con 2688 x 1520 resolución y menor).
Espejo	Sí
Máscara de privacidad	4 áreas

Alarma

Evento de alarma	Desconexión de la red; conflicto de IP; detección de movimiento; manipulación de vídeo; acceso ilegal; detección de tensión; excepción de seguridad
------------------	---

Red

Red	RJ-45 (10/100 Base-T)
SDK y API	Sí
Ciberseguridad	Cifrado de vídeo; cifrado de firmware; cifrado de configuración; Digest; WSSE; bloqueo de cuentas; registros de seguridad; filtrado de IP/MAC; generación e importación de certificación X.509; syslog; HTTPS; 802.1x; arranque de confianza; ejecución de confianza; actualización de confianza
Protocolo	IPv4; IPv6; HTTP; TCP; UDP; ARP; RTP; RTSP; RTCP; RTMP; SMTP; FTP; SFTP; DHCP; DNS; DDNS; QoS; UPnP; NTP; Multicast; ICMP; IGMP; NFS; PPPoE; Bonjour
Interoperabilidad	ONVIF (perfil S/perfil G/perfil T); CGI; Milestone; Genetec; P2P
Usuario/anfitrión	20
Almacenamiento	FTP; SFTP; NAS
Navegador	IE Cromo Firefox
Software de gestión	PSS inteligente; DSS; DMSS
Teléfono móvil	iOS; Android

Certificación

Certificaciones	CE-LVD: EN62368-1 CE-EMC: Directiva de Compatibilidad Electromagnética 2014/30/UE
-----------------	--

Potencia

Fuente de alimentación	12 VDC/POE (802.3af)
Consumo de energía	< 4.9W

Serie EZ-IP | EZ-IPC-T4B40-F2

Medio ambiente

Condiciones de funcionamiento	De -40°C a +55°C (de -40°F a +131°F) /menos de ≤95%.
Condiciones de almacenamiento	De -40°C a +60°C (de -40°F a +140°F)
Protección	IP67
Carcasa	Núcleo interior: metal; cubierta: metal
Dimensiones	79,6 mm × Φ93,4 mm (3,13" × Φ3,68")
Peso neto	0,33 kg (0,73 lb)
Peso bruto	0,46 kg (1,0 lb)

Información sobre pedidos

Tipo	Número de pieza	Descripción
4MP Cámara	EZ-IPC-T4B40-F2	CÁMARA DE RED DE 4MP IR EYEBALL
Accesorios (opcional)	PFA13A-E	Caja de conexiones
	PFB204W	Montaje en pared
	PFA106	Adaptador de montaje
	PFB220C	Montaje en el techo
	PFA152-E	Montaje en poste
	PFM321D	Adaptador de corriente de 12V DC 1A
	LR1002-1ET/1EC	Extensor de largo alcance Ethernet sobre coaxial de un solo puerto
PFM900-E	Comprobador de montaje integrado	

Accesorios

Opcional:



PFA13A-E
Caja de conexiones



PFB204W
Montaje en pared



PFA106
Adaptador de montaje



PFB220C
Montaje en el techo



PFA152-E
Montaje en poste



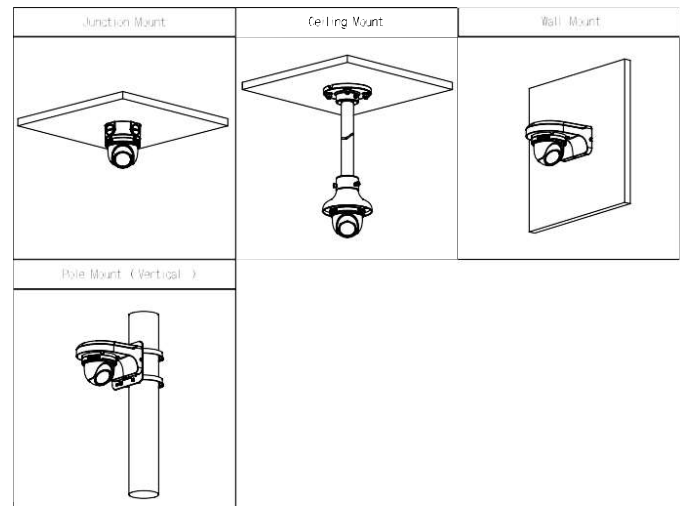
PFM321D
Adaptador de corriente de 12V DC 1A



LR1002-1ET/1EC
Puerto único de extensión de Ethernet sobre coaxial



PFM900-E
Montaje integrado



Dimensiones (mm [pulgadas])

