

# EZ-HAC-B4A21-Z

CÁMARA BULLET HDCVI DE 2 MP CON IR

## HDCVI



- 30fps@1080p Máx.
- CVI/CVBS/AHD/TVI conmutable
- Lente motorizado 2.7-12 mm
- Distancia Max. IR 60 m, IR
- IP67, DC12 V



### Resumen del sistema

La serie EZ-IP ofrece soluciones HDCVI sencillas y rentables. Monitorización fiable las 24/7, con un rendimiento de imagen de alta calidad, ahorrando costes de producto y de mano de obra. También está altamente garantizado por el estándar de calidad de Dahua.

### Funciones

#### 4 Señales por 1 cable coaxial

La tecnología HDCVI admite la transmisión simultánea de 4 señales a través de un cable coaxial, es decir, vídeo, audio\*, datos y alimentación. La transmisión de datos bidireccional permite que la cámara HDCVI interactúe con el XVR, como el envío de una señal de control o la activación de una alarma. Además, la tecnología HDCVI admite PoC para una mayor flexibilidad de construcción.

\* Audio input is available for some models of HDCVI cameras.

#### Simplicidad

La tecnología HDCVI hereda la característica nacida de la simplicidad del sistema de vigilancia analógico tradicional, convirtiéndose en la mejor opción para proteger la inversión. El sistema HDCVI puede actualizar sin problemas el sistema analógico tradicional sin necesidad de sustituir el cableado coaxial existente. El enfoque "plug and play" permite la videovigilancia de alta definición sin la molestia de configurar una red.

#### Iluminación inteligente

La cámara está diseñada con iluminación IR para obtener el mejor rendimiento con poca luz. Smart IR es una tecnología que garantiza la uniformidad del brillo en la imagen en B/N con poca iluminación. El exclusivo Smart IR de Dahua ajusta la intensidad de los LEDs infrarrojos de la cámara para compensar la distancia de un objeto, y evita que los LEDs IR sobreexpongan las imágenes a medida que el objeto se acerca a la cámara.

#### Transmisión de larga distancia

La tecnología HDCVI garantiza la transmisión en tiempo real a larga distancia sin ninguna pérdida. Admite una transmisión de hasta 700 m para vídeo HD de 2MP/5MP/8MP a través de cable coaxial, y de hasta 300 m a través de cable UTP.\* \*Resultados reales verificados mediante pruebas en escenarios reales en el laboratorio de pruebas de Dahua.

#### OSD Multilenguaje

El menú OSD ofrece múltiples ajustes de imagen y configuraciones de funciones para satisfacer los requisitos de diferentes escenas de vigilancia. El menú OSD incluye configuraciones como el modo de retroiluminación, día/noche, balance de blancos, máscara de privacidad y detección de movimiento. La cámara admite 11 idiomas para el menú OSD, a saber, alemán, chino, español, francés, inglés, portugués, italiano, japonés, coreano, ruso y polaco..

#### Protección (IP67, amplio voltaje)

P67: La cámara pasa una serie de pruebas estrictas sobre el polvo y la inmersión. Tiene una función a prueba de polvo, y la carcasa puede funcionar con normalidad después de sumergirla en agua de 1 m de profundidad durante 30 minutos.

Amplia tensión: La cámara permite una tolerancia de tensión de entrada de  $\pm 30\%$  (para algunas fuentes de alimentación) (amplio rango de tensión), y se aplica ampliamente a entornos exteriores con tensión inestable.

**Especificaciones técnicas****Cámara**

Sensor de imagen	2MP CMOS
Resolución máx	1920 (H) × 1080 (V)
Píxel	2MP
Sistema de escaneo	Progresivo
Velocidad de obturador automático	PAL: 1/25 s–1/100,000 s NTSC: 1/30 s–1/100,000 s
Relación S/N	0.02 Lux/F2.0, 30 IRE, 0Lux IR on
Iluminación mín	> 65 dB
Distancia de iluminación	60 m (196.9 ft)
Control de iluminador On/Off	Auto
Número de iluminadores	4 (IR light)
Rango Pan/Tilt/Rotación	Pan: 0°–360° Tilt: 0°–90° Rotación: 0°–360°

**Lentes**

Tipo de lente	Motorizado varifocal				
Enfoque automático	N/A				
Tipo de montaje	φ14				
Distancia focal	2.7 mm-12 mm				
Apertura máx.	F1.7				
Campo de visión	Diagonal: 39°-125° Horizontal: 33°-102° Vertical: 18°-53°				
Tipo de iris	Fijo				
Distancia de enfoque cercano	1.2m				
Distancia DORI	Lentes	Detectar	Observar	Reconocer	Identificar
	2.7 mm	48.3 m (158.5 ft)	19.3m (63.3 ft)	9.6 m (31.5 ft)	4.8 m (15.7 ft)
	12 mm	131 m (429.8 ft)	52.4 m (171.9 ft)	26.2 m (82.0 ft)	13.1 m (43.0 ft)

**Vídeo**

Velocidad de fotogramas	CVI: PAL: 1080p@25 fps;720p@25 fps NTSC: 1080p@30 fps; 720p@30 fps AHD: PAL: 1080p@25 fps;720p@25 fps NTSC: 1080p@30 fps; 720p@30 fps TVI: PAL: 1080p@25 fps;720p@25 fps NTSC: 1080p@30 fps; 720p@30 fps CVBS: PAL: 960H; NTSC: 960H
Resolución	1080p (1920 × 1080); 720p (1280 × 720) 960 H (960 × 576/960 × 480)
Día/Noche	Auto por ICR
BLC	BLC/HLC/DWDR
WDR	DWDR

Balance de blancos	Auto/Área
Control de ganancia	Auto
Reducción de ruido	2D NR
Smart IR	Si
Espejo	Off/On
Máscara de privacidad	Off/On (8 áreas, rectángulo)

**Certificaciones**

Certificaciones	CE LVD : EN 62368-1 CE EMC: EN55032 EN55024 EN55035 EN61000-3-2 EN61000-3-3
-----------------	---

**Puertos**

Salida de vídeo	CVI/TVI/AHD/CVBS por un puerto BNC
-----------------	------------------------------------

**Potencia**

Fuente de alimentación	DC12V±30%
Consumo de energía	Max 9.8W (12V DC, IR encendido)

**Medio ambiente**

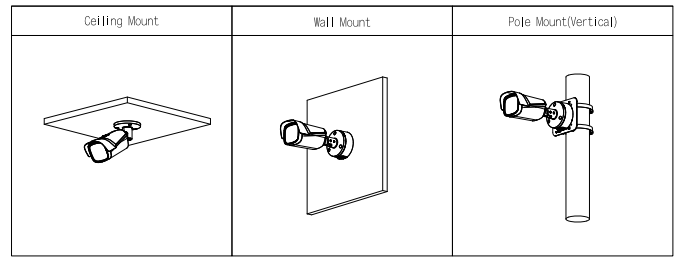
Temperatura de operación	–30 °C to +60 °C (–22 °F to 140 °F); < 95% (noncondensation)
Temp de almacenamiento	–30 °C to +60 °C (–22 °F to 140 °F); < 95% (noncondensation)
Grado de protección	IP67

**Estructura**

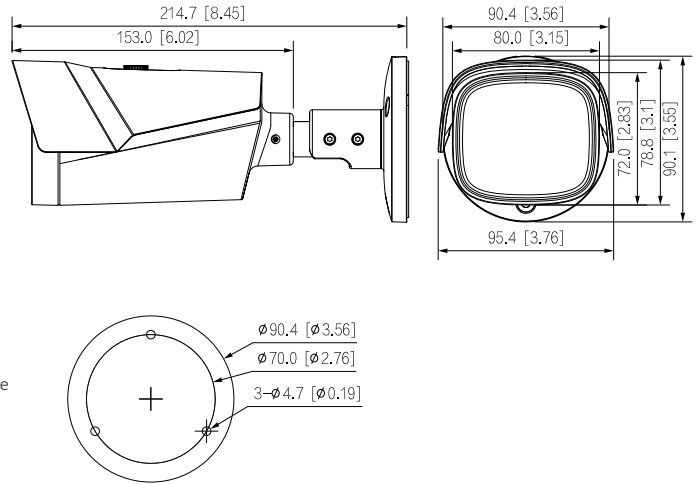
Carcasa	Metal
Dimensiones de la cámara	214.7mm × 90.4 mm × 90.4 mm (8.45" × 3.56" × 3.56")
Peso neto	0.55 kg (1.21 lb)
Peso bruto	0.7 kg (1.54 lb)

**Información de pedido**

Tipo	Número de parte	Descripción
Cámara 2MP	EZ-HAC-B2A21-F2	CÁMARA BULLET HDCVI DE 2MP CON IR
Accesorios (Optional)	PFA13G	Caja de empalme
	PFA130-E	Caja de conexiones IP66
	PFA152-E	Soporte montaje en poste
	PFM800-E	Balun HDCVI Pasivo
	PFM321D	Fuente 12V 1A
	PFM904	Comprobador integrado



**Dimensiones (mm[pulgadas])**



**Accesorios**

**Opcional:**



PFA13G  
Caja de empalme



PFA130-E  
Caja de conexiones IP66



PFA152-E  
Soporte para instalación en poste



PFM800-E  
Balun de vídeo pasivo



PFM321  
Fuente 12V 1A



PFM904  
Comprobador integrado