



MANUAL DE USUARIO

CONTROLADOR WIFI (App tuya)



REF.: 93025

¿Quieres descargar el Manual?

Captúralo con tu móvil



Descarga la app aquí



Contenido

Información de Seguridad	3
Garantía	3
Introducción	4
Características y especificaciones:	4
INSTALACIÓN	5
Cableado	5
Configuración del puente	5
Sonidos e indicadores	6
Conexión	6
CONFIGURACIÓN	7
Configuración básica:	7
Bajas de llaveros o usuarios:	9
Configuración del tiempo del relé:	9
Configuración de acceso combinado:	9
Alarma y bloqueo del dispositivo:	10
Detección de puerta abierta y alarma sabotaje	10
Configuración de las señales luminosas y audibles:	11
Configuración del formato Wiegand:	11
Utilización de la TARJETA MASTER para añadir y borrar usuarios	11
RESET (defecto de fábrica)	11
FUNCIONES AVANZADAS	12
Función recolección de usuarios automática:	12
Transferencia de información de los usuarios (clonación):	12
Función Interlock:	13
Forzar emparejamiento Wifi. Cambio de propietario.	13

Información de Seguridad

Le agradecemos la compra de este equipo. Le sugerimos encarecidamente que lea el manual de Instrucciones que se encuentra en la web y preste atención a esta información antes de manejar la unidad.

AVISO: Por favor, tenga en cuenta las siguientes precauciones de seguridad antes de utilizarlo.

Para reducir el riesgo de fuego o choque eléctrico, no exponga este equipo a la humedad.

Para reducir el riesgo de fuego, choque eléctrico no abra la cubierta cuando se encuentre en funcionamiento.

SOBRECARGA: No sobrecargue el enchufe, el cable de alimentación o el adaptador, ya que podría ocasionar fuego o descarga eléctrica.

LIMPIEZA: Desconecte el equipo de la alimentación antes de limpiarlo. No use disolventes.

VENTILACIÓN: Las ranuras del equipo han de estar siempre descubiertas para su ventilación.

CONEXIÓN: Desenchufe el cable de alimentación antes de conectar o desconectar el equipo.

EMPLAZAMIENTO: Evite que la unidad se encuentre expuesta a:

- El calor directo del sol, estufas y calefactores, hornos, etc.
- Alta temperatura (sobre los 35°C) o humedad superior al 90%.
- Excesivo polvo.
- Fuerte magnetismo o efecto electro estático.
- Vibración, impacto o cualquier superficie inclinada.

Esta marca indica que el equipo no debe ser retirado en el cubo de basura doméstico. Para evitar cualquier accidente en la recogida de basuras domésticas, elimine el producto a través del reciclaje de equipos electrónicos de su localidad.



Este producto ha sido fabricado acorde a la regulación del mercado de La Union Europea.

Garantía

SATELITE ROVER S.A. ofrece garantía de tres años desde la fecha de compra y según los términos de la regulación de garantías de la UE. En el caso de países que no son miembros de la UE, se aplica la garantía legal que está en vigor en el momento de la venta. Se debe conservar la factura de compra para determinar la fecha en caso de reclamación.

Durante el periodo de garantía, la empresa SATELITE ROVER S.A. se encargará de los fallos producidos por defecto del material o defectos en fabricación, reparando el producto o sustituyéndolo.

No están incluidos en la garantía el uso inadecuado del producto, manipulación por terceros u otros accidentes que sean ajenos a SATELITE ROVER S.A.

Introducción

Dispositivo diseñado para gestionar el acceso a través de lectores RFID, teclados, biométricos u otros periféricos compatibles con protocolo Wiegand. Funciona como controlador central, activando una salida por relé que permite la apertura de cerraduras eléctricas.

Incluye conectividad Wi-Fi integrada, lo que permite la gestión remota del sistema desde dispositivos Android o iOS mediante la app Tuya Smart.

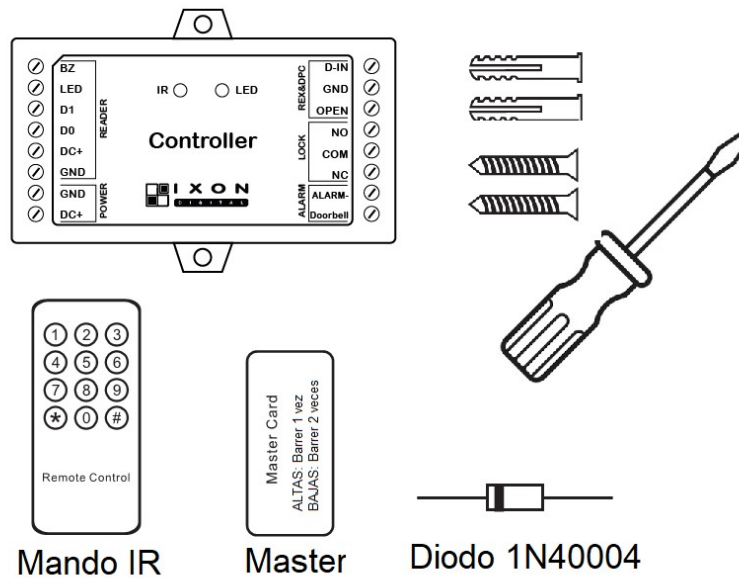
Para una configuración sencilla, el equipo incorpora un mando a distancia por infrarrojos (IR) y una tarjeta MASTER que facilita el alta y baja de usuarios de forma rápida y segura

Características y especificaciones:

Número de Usuarios	1000 usuarios en memoria dispositivo + 500 usuarios remotos (app Tuya)
Voltaje de operación	12V DC (100mA reposo y 150mA salto relé)
Conexiones	Alimentación (12VDC) Entrada BUS WIEGAND (26-44,56 58) Entrada para botón EXIT Entrada para contacto magnético de puerta abierta Salida rele libre de tensión (NO/COM(NC).Corriente máx. 2 A Salida LED y BUZZER al lector Salida de Alarma
App Tuya	IOS / Android App Altas/Bajas de usuarios por app Acceso remoto via App e invitación a usuarios. Programación de franjas horarias de accesos Claves de acceso temporales (tiempo o número de usos) Registro de los accesos Notificación remota de campanilla (requiere timbre)
Dimensiones	L91 x W48 x D20 (mm)



Accesorios:



INSTALACIÓN

Cableado

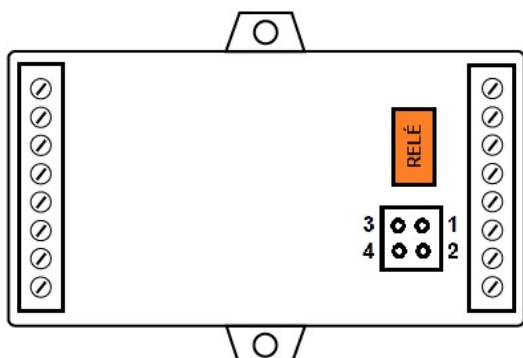
PINES IZDA.	DESCRIPCIÓN	PINES DCHA.	DESCRIPCIÓN
BZ	Aviso auditivo	D-IN	Entrada del sensor estado puerta
LED	Aviso luminoso	GND	Polo negativo de estado puerta
D1	Entrada WG Data1	OPEN	Entrada pulsador EXIT (contacto a GND)
D0	Entrada WG Data0	NO	Salida relé (normalmente abierto)
DC+	Salida DC+	COM	Salida relé (común)
GND	Salida DC-	NC	Salida relé (normalmente cerrado)
GND	Entrada DC-	Alarm	Salida alarma (polo negativo)
DC+	Entrada DC+	Doorbell	Entrada para campanilla (notif. Tuya)

Configuración del puente

Con la ayuda de un destornillador plano puede desmontar la tapa del dispositivo para acceder a la configuración del puente que controla la conexión del relé.

Por defecto hay puentes en 1-2 y 3-4. Este modo el conecta el COMUN con el polo negativo.

Para configurar un contacto seco libre de potencial ponga el puente en el 1-3

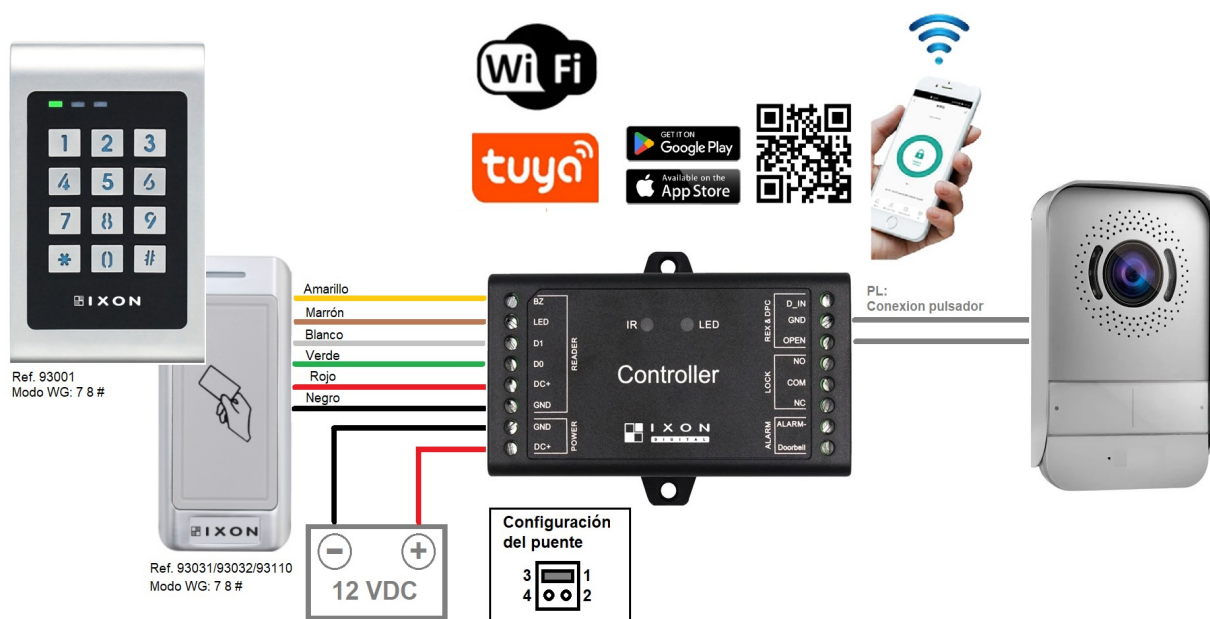


- 3 1 Configuración por defecto.
4 2 El COMUN del relé está unido al DC-
- 3 1 Configuración ESTADO SECO
4 2 La salida del RELÉ es seco

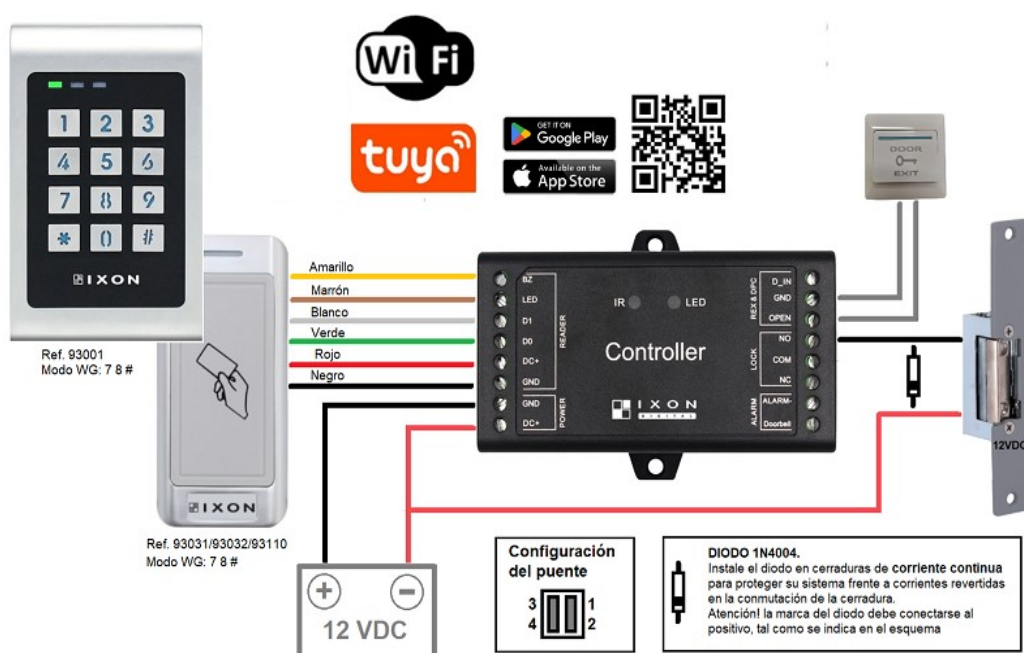
Sonidos e indicadores

Estado	LED	BUZZER
REPOSO	ROJO FIJO	-
ENTRANDO EN MODO PROGRAMACIÓN	ROJO INTERMITENTE	UN PITIDO
DENTRO DEMODO PROGRAMACIÓN	NARANJA	UN PITIDO
ERROR EN LA PROGRAMACIÓN	-	TRES PITIDOS
SALIDA DESDE MODO PROGRAMACIÓN	ROJO FIJO	UN PITIDO
PUERTA ABIERTA	VERDE	UN PITIDO LARGO
ALARMA	ROJO RAPIDO	PITIDOS

Conexión



Conexión con PORTEROS O VIDEO-PORTERO



Conexión INDEPENDIENTE

CONFIGURACIÓN

El controlador se configure mediante el mando IR suministrado, la tarjeta MASTER y la app Tuya.

- Use el mando IR para la configuración básica del dispositivo.
- Alternativamente use la tarjeta MASTER apoyado de un lector o teclado conectado al bus de la controladora para las altas/bajas de usuarios.
- Simultáneamente use la App Tuya para la configuración de los accesos remotos por WiFi. Consulte la documentación de la app Tuya.

Configuración básica:

Notas:

- Use el mando IR suministrado para configurar el controlador. El sensor IR se encuentra en la tapa frontal del controlador, así que recomendamos que apunte directamente hacia el LED.
- Lectores compatibles. Cualquier lector RFID/teclado/biométrico/QR que incluya bus Wiegand 26-34 es compatible con la controladora
- Contraseñas pueden registrarse a través de un lector de teclado, como el IXON 93001, o directamente a través del mando IR. Debe ser de 4-6 dígitos.
- Identificador de usuarios (User_ID):

La controladora admite la memorización de 1000 usuarios (User_ID) y cada usuario puede disponer de un llavero identificador RFID (ID) o una contraseña de teclado (PIN). Existen usuarios con funciones especiales y que quedan identificados por el User_ID de esta manera:

- Usuarios normales: → User_ID: 0-986
- Usuario Pánico: → User_ID 988-989
- Visitantes: → User_ID: 990-999

IMPORTANTE: La introducción del User_ID no tiene que ir precedida de ceros.

Cualquier ajuste comienza por acceder al lector en modo programación con un código maestro. El código maestro de fábrica es 123456. Recomendamos que se modifique para evitar manipulaciones indebidas en el dispositivo

ENTRAR Y SALIR DEL MODO PROGRAMACIÓN

Entrar en modo programación	* (CODIGO MAESTRO) # <i>(123456 es el CÓDIGO MAESTRO de fábrica)</i>
Salir modo programación	*

MODIFICAR CÓDIGO MAESTRO

1. Entrar en modo programación	* (CODIGO MAESTRO) #
2. Cambiar el CÓDIGO MAESTRO	0 (Nuevo código) # (Repetir Nuevo código) # <i>El código es de 6 dígitos (000000 a 999999)</i>
3. Salir modo programación	*

ALTAS DE LLAVEROS RFID

1. Entrar en modo programación	* (CODIGO MAESTRO) # <i>(123456 es el CÓDIGO MAESTRO de fábrica)</i>
2. Añadir llaveros asignando el User_ID automáticamente.	1 (acercar llavero) # <i>Puede añadir llaveros continuamente</i>

<p>----- ó -----</p> <p>2. Añadir Llaveros por su identificador ID.</p>	<p>-----</p> <p>1 (8/10 dígitos del llavero RFID) # <i>User_ID es cualquier número de 0-986</i></p>
<p>----- ó -----</p> <p>2. Añadir Llaveros con User_ID específico.</p>	<p>-----</p> <p>1 (User_ID) # (acercar llavero) # <i>User_ID es cualquier número de 0-986</i></p>
<p>----- ó -----</p> <p>2. Añadir llaveros con User_ID específico e ID del llavero.</p>	<p>-----</p> <p>1 (User_ID) # (8/10 dígitos del llavero RFID) # <i>User_ID es cualquier número de 0-986</i></p>
<p>----- ó -----</p> <p>2. Añadir muchos llaveros con ID consecutivo</p>	<p>-----</p> <p>1 (User_ID) # cantidad # (8/10 dígitos del primer llavero) # <i>ID es cualquier número de 0-986</i></p>
3. Salir modo programación	*

ALTAS DE PINES (CONTRASEÑAS DE TECLADO)

1. Entrar en modo programación	<p>* (CODIGO MAESTRO) # <i>(123456 es el CÓDIGO MAESTRO de fábrica)</i></p>
2. Añadir pines asociando el User_ID automáticamente.	<p>1 (PIN) # <i>La longitud del PIN debe ser de 4 a 6 números</i></p>
<p>----- ó -----</p> <p>2. Añadir pines asociado a User_ID específico.</p>	<p>-----</p> <p>1 (User_ID) # (PIN) # <i>User_ID es cualquier número de 0-986</i> <i>La longitud del PIN debe ser de 4 a 6 números</i></p>
3. Salir modo programación	*

ALTA DE USUARIO AUTORIZADOR

Este usuario (User-ID: 987) permite habilitar o inhabilitar al resto de usuarios.

Páselo una vez para bloquear al resto de usuarios y una segunda vez para desbloquearlos.

1. Entrar en modo programación	<p>* (CODIGO MAESTRO) # <i>(123456 es el CÓDIGO MAESTRO de fábrica)</i></p>
2. Añadir Llaveros	1 987 # (acerque llavero o introduzca 8/10 dígitos del llavero) #
3. Salir modo programación	*

ALTA DE USUARIO PÁNICO

Este usuario abre la puerta y al mismo tiempo activa la salida de alarma

1. Entrar en modo programación	<p>* (CODIGO MAESTRO) # <i>(123456 es el CÓDIGO MAESTRO de fábrica)</i></p>
2. Asociar llavero a User_ID específico	<p>1 (ID) # (acerque llavero o introduzca 8/10 dígitos del llavero) # <i>ID es 988-989</i></p>
3. Salir modo programación	*

ALTAS DE USUARIO VISITANTES

Un usuario visitante puede activar la puerta un número limitado de veces

1. Entrar en modo programación	* (CODIGO MAESTRO) # <i>(123456 es el CÓDIGO MAESTRO de fábrica)</i>
2. Asociar llavero RFID a un User_ID específico.	1 (ID) # (Usos) # (acerque llavero o introduzca 8/10 dígitos) # <i>ID es 990-999;</i> <i>Usos: 0-9 es el número de veces que el llavero se puede usar.</i>
3. Salir modo programación	*

Bajas de llaveros o usuarios:

BORRADO

1. Entrar en modo programación	* (CODIGO MAESTRO) # <i>(123456 es el CÓDIGO MAESTRO de fábrica)</i>
2. Borrar llavero --- ó ---	2 (acercar llavero) # <i>Puede borrar llaveros continuamente</i>
2. Borrar usuario --- ó ---	2 (User_ID) #
2. Borrar llavero por su ID --- ó ---	2 (8/10 dígitos del llavero RFID) #
2. Borrar TODOS los Llaveros	2 (CODIGO MAESTRO) #
3. Salir modo programación	*

Configuración del tiempo del relé:

El relé puede activarse hasta 99 segundos o programarse en modo NO TEMPORIZADO. El modo NO TEMPORIZADO requiere barrer el llavero una vez para activar el relé y otra vez para desactivarlo. Por ejemplo para un motor-bomba de agua

TIEMPO DEL RELÉ

1. Entrar en modo programación	* (CODIGO MAESTRO) # <i>(123456 es el CÓDIGO MAESTRO de fábrica)</i>
2. Modo pulso --- ó ---	3 (1-99) # <i>Por defecto es 5 segundos.</i>
2. Modo NO TEMPORIZADO	3 0 # <i>Modo NO TEMPORIZADO: Pase una vez para abrir y otra vez para cerrar</i>
3. Salir modo programación	*

Configuración de acceso combinado:

Hay 4 modos de acceso:

- **Tarjeta o PIN** (Modo por Defecto): El usuario acerca una tarjeta validada o introduce el PIN con el mando remoto seguido de # para acceder.
- **Solo tarjeta:** El usuario acerca una tarjeta validada para acceder.
- **Tarjeta + PIN:** El usuario debe primero acercar la tarjeta valida y después introducir su PIN seguido de # para acceder.
- **Multi tarjeta:** Es requerido de 2 hasta 9 tarjetas/pines para autorizar el acceso. El intervalo de tiempo entre una y otra tarjeta no puede exceder de 5 segundos.

ACCESO COMBINADO

1. Entrar en modo programación	* (CODIGO MAESTRO) #
--------------------------------	-----------------------------

	(123456 es el CÓDIGO MAESTRO de fábrica)
2. Acceso con llaveros RFID --- ó ---	4 0 #
2. Acceso con PIN --- ó ---	4 1 #
2. Acceso con llaveros ó PIN --- ó ---	4 3 # <i>Modo por defecto de fábrica</i>
2. Acceso MULTI-USUARIO	4 3 (2-9) # <i>Solo después de (2-9) usuarios validados, la puerta se abre.</i>
3. Salir modo programación	*

Alarma y bloqueo del dispositivo:

El dispositivo puede programarse para que frente al barrido repetido de 10 tarjetas/llaveros no autorizados se bloqué durante 10 minutos o se dispare la alarma (buzzer) durante un tiempo determinado.

ALARMA Y BLOQUEO DEL DISPOSITIVO	
1. Entrar en modo programación	* (CODIGO MAESTRO) # (123456 es el CÓDIGO MAESTRO de fábrica)
2. Alarma y bloqueo desactivado --- ó ---	6 0 # <i>Modo por defecto de fábrica</i>
2. Bloqueo activado --- ó ---	6 1 #
2. Alarma activado	6 2 # 5 (0-3) # <i>(0-3) Tiempo de la alarma, por defecto es 1 minuto</i> <i>Para silenciar la alarma pase cualquier llavero activado</i>
3. Salir modo programación	*

Detección de puerta abierta y alarma sabotaje

Si utiliza un contacto magnético en la puerta conectado al dispositivo y la puerta permanece abierta más de 1 minuto sonará el buzzer para recordar que la puerta debe cerrarse. La alarma sonara durante el tiempo establecido o puede desconectarse cerrando la puerta o barriendo un llavero validado.

Si utiliza un contacto magnético en la puerta conectado al dispositivo y la puerta se abre por medios ajenos al controlador (Ejemplo: patada en la puerta), sonara la alarma y se activara la salida de alarma. La alarma se desactivará una vez transcurrido el tiempo programado o al barrer una tarjeta autorizada.

La alarma también se dispara si el dispositivo es manipulado indebidamente una vez esté conectado. El dispositivo incorpora una fotocélula en su interior de forma que detecta la manipulación.

ALARMA SABOTAJE	
1. Entrar en modo programación	* (CODIGO MAESTRO) # (123456 es el CÓDIGO MAESTRO de fábrica)
2. Desactiva detección puerta abierta --- ó ---	6 3 # <i>Modo por defecto de fábrica</i>
2. Activa detección puerta abierta	6 4 # 5 (0-3) # <i>(0-3) Tiempo de la alarma, por defecto es 1 minuto</i> <i>Para silenciar la alarma pase cualquier llavero activado</i>
3. Salir modo programación	*

Configuración de las señales luminosas y audibles:

Puede conectar o desconectar los leds y señales audibles cada vez que se produzca un acceso autorizado.

CONFIGURACION LEDS Y SEÑALES AUDIBLES	
1. Entrar en modo programación	* (CODIGO MAESTRO) # <i>(123456 es el CÓDIGO MAESTRO de fábrica)</i>
2. Señales audibles (pitidos) --- ó ---	7 0 # Apagar 7 1 # Encender (Defecto de fábrica)
2. LEDS	7 2 # Apagar 7 3 # Encender (Defecto de fábrica)
3. Salir modo programación	*

Configuración del formato Wiegand:

Puede conectar o desconectar los leds y señales audibles cada vez que se produzca un acceso autorizado.

FORMATO WIEGAND	
1. Entrar en modo programación	* (CODIGO MAESTRO) # <i>(123456 es el CÓDIGO MAESTRO de fábrica)</i>
2. Automático --- ó ---	8 0 # (Defecto de fábrica)
2. Formato Wiegand específico	8 (26-44,56,58) #
3. Salir modo programación	*

Utilización de la TARJETA MASTER para añadir y borrar usuarios

TARJETA MASTER	
Añadir usuarios	<ol style="list-style-type: none">1. Pase la tarjeta MASTER2. Pase los llaveros, uno tras otro.3. Pase la tarjeta MASTER de nuevo.
Borrar usuarios	<ol style="list-style-type: none">4. Pase la tarjeta MASTER 2 veces5. Pase los llaveros, uno tras otro.6. Pase la tarjeta MASTER de nuevo.

RESET (defecto de fábrica)

El reset vuelve los ajustes al estado de fábrica **sin perder los datos de los usuarios**. En caso de que haya extraviado la tarjeta MASTER puede generar una nueva haciendo un RESET.

- Desconecte la alimentación del controlador
- Pulse el botón EXIT o mantenga unido el cable amarillo con el negro (masa) y conecte la alimentación
- Oirá dos “beep” y el LED se iluminará en naranja. Inmediatamente desconecte el cable amarillo.
¡Ojo! Si se ha retrasado 5 segundos oirá un pitido largo y la tarjeta master no quedará configurada.
- Seguidamente acerque una tarjeta RFID al lector asociado para validarla como MASTER y el LED volverá a rojo.

FUNCIONES AVANZADAS

Función recolección de usuarios automática:

Con esta función todos los llaveros EM125KHz abren la puerta y al mismo tiempo se añaden al dispositivo.

FUNCION AUTO-RECOLECCIÓN DE USUARIOS

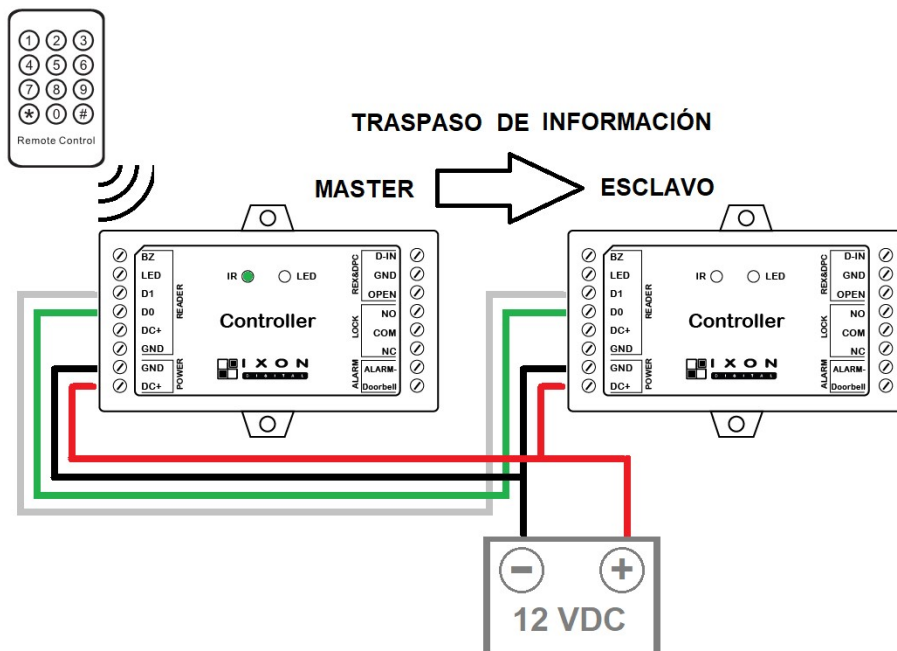
1. Entrar en modo programación	* (CODIGO MAESTRO) #
2. DESACTIVA función Auto-Recolección --- ó ---	9 2 # <i>(Defecto de fábrica)</i>
2. ACTIVA función Auto-Recolección	9 3 #
4. Salir modo programación	*

Transferencia de información de los usuarios (clonación):

Este modo permite transferir toda información de los usuarios (ID y tarjetas) desde un dispositivo (llamado MASTER) a otro semejante (llamado ESCLAVO).

Atención:

- El código master de programación debe ser el mismo en los dos dispositivos.
- El mando IR debe apuntar al dispositivo que actúa como MASTER. Tape la ventana IR del dispositivo esclavo para asegurarse de que el mando remoto no actúe al mismo tiempo sobre él.
- Si el dispositivo ESCLAVO tiene llaveros programados estos serán reemplazados
- Para 1000 usuarios, la transferencia tarda sobre 30 segundos.



FUNCION TRASPASO DE USUARIOS

1. Entrar en modo programación	* (CODIGO MAESTRO) # <i>(123456 es el CÓDIGO de fábrica)</i>
2. Inicia TRASPASO	9 8 # <i>LED parpadeara en verde en ambos dispositivos. Esperar 3 minutos hasta que el LED vuelva a rojo.</i>
4. Salir modo programación	*

Función Interlock:

Este dispositivo soporta la función interlock para mantener una esclusa entre dos puertas. Mientras una puerta permanezca abierta, el lector de la otra puerta no autorizará la entrada.

Esta función se utiliza habitualmente en bancos, prisiones y otras instalaciones que requieren un alto nivel de seguridad.

Configuración:

1. Utilice dos dispositivos, un dispositivo para cada puerta, con el bus DO y D1 conectado entre ambos.
2. Configure los llaveros y pines en ambas controladoras. Puede usar la función de transferencia de usuarios para clonar ambos dispositivos
3. Configure en ambas controladoras la función Interlock (9 1 #)

FUNCION INTERLOCK	
1. Entrar en modo programación	* (CODIGO MAESTRO) # <i>(123456 es el CÓDIGO de fábrica)</i>
2. Activa la función Interlock	9 0 # Defecto de fábrica
2. Desactiva la función Interlock	9 1 #
3. Salir modo programación	*

Forzar emparejamiento Wifi. Cambio de propietario.

Una vez vinculado el dispositivo a un propietario, no puede cambiarse hasta que no ha sido eliminado de la app completamente. Aun así, hay un modo de forzar que el dispositivo entre en modo emparejamiento para el cambio de propietario.

MODO EMPAREJAMIENTO	
1. Entrar en modo programación	* (CODIGO MAESTRO) # <i>(123456 es el CÓDIGO MAESTRO de fábrica)</i>
2. Reset WiFi (cambio propietario)	9 (CODIGO MAESTRO) #
3. Salir modo programación	*



IXON Digital es una marca registrada por:
Satelite Rover S.A.
C/ Miguel Fleeta 9, 28037 Madrid
www.sateliterover.com